

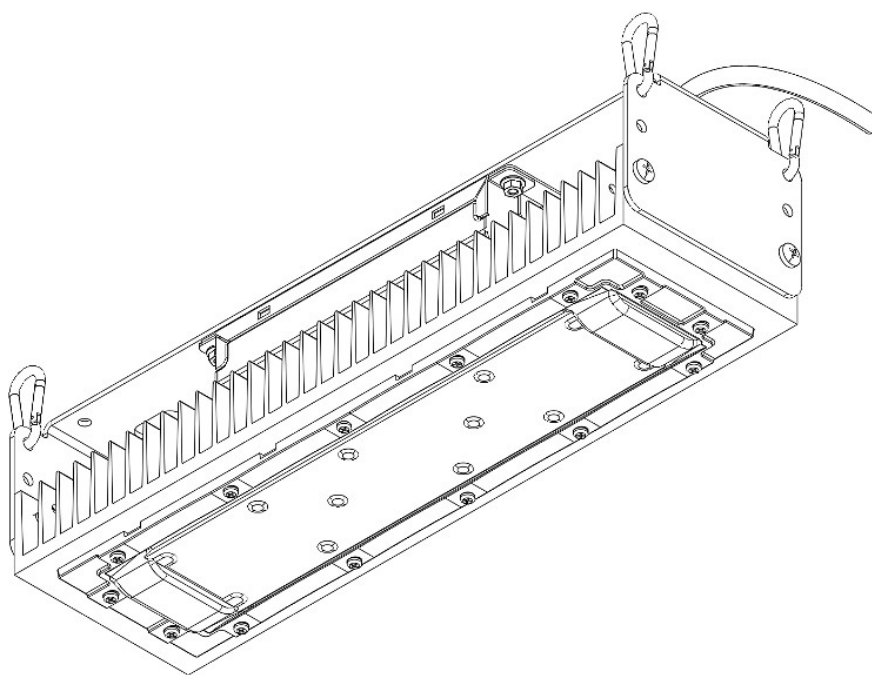


**SolvElectric**  
Technologies

# Használati útmutató

**SolveSUNNY**

**LED Növénynevelő Lámpa**



**Modell**

SolveSUNNY

## FONTOS INFORMÁCIÓK

Kérjük, a **SolveSUNNY LED Növénynevelő Lámpa** üzembe helyezése és használata előtt figyelmesen olvassa el ezt a használati útmutatót.

Az útmutatóban foglalt előírások be nem tartása személyi sérülést, anyagi kárt vagy a készülék meghibásodását okozhatja.

### **A gyártó nem vállal felelősséget az alábbi esetekben:**

- Nem rendeltetésszerű használat
- Szakszerűtlen felszerelés
- Jogosulatlan átalakítás
- Nem megfelelő elektromos hálózatra történő csatlakoztatás
- A biztonsági előírások figyelmen kívül hagyása

A készülék kizárólag a jelen dokumentumban meghatározott célra használható.

A használati útmutatót őrizze meg későbbi felhasználás céljából.



## BEVEZETÉS

**Köszönjük, hogy a SolveSUNNY LED Növénynevelő Lámpát választotta.**

A SolveSUNNY korszerű LED technológián alapuló növényvilágítási megoldás, amely alkalmas professzionális növénytermesztési környezetben, valamint otthoni felhasználásra egyaránt. A készülék célja, hogy a növények számára a fejlődésükhöz szükséges, optimalizált fényviszonyokat biztosítson.

A modern LED technológiának köszönhetően a SolveSUNNY energiahatékony működést biztosít, alacsonyabb fogyasztás mellett stabil és megbízható fényteljesítményt nyújtva.

A megfelelő működés és a hosszú élettartam érdekében kérjük, a használat előtt figyelmesen olvassa el az útmutatót, és tartsa be az abban foglalt előírásokat.



## A TERMÉK RENDELTETÉSE

A **SolveSUNNY LED Növénynevelő Lámpa** kizárólag növények beltéri világítására készült. A készülék célja, hogy a növények fotoszintéziséhez szükséges fényt biztosítsa, elősegítve a növekedést, a virágzást és a termés hozamot.

### Fontos megjegyzés:

- A készüléket **nem szabad** ipari vagy lakóhelyiségek fűtésére, világítására vagy bármely más célra használni.
- Csak a dokumentációban megadott teljesítményű elektromos hálózatra csatlakoztatható.



## A CSOMAG TARTALMA

A doboz a következő elemeket tartalmazza:

- 1 × **SolveSUNNY LED Növénynevelő Lámpa**
- 1 × **Felfüggesztő készlet** (4db karabiner és 2db lánc)
- 1 × **Használati útmutató**

### **Fontos:**

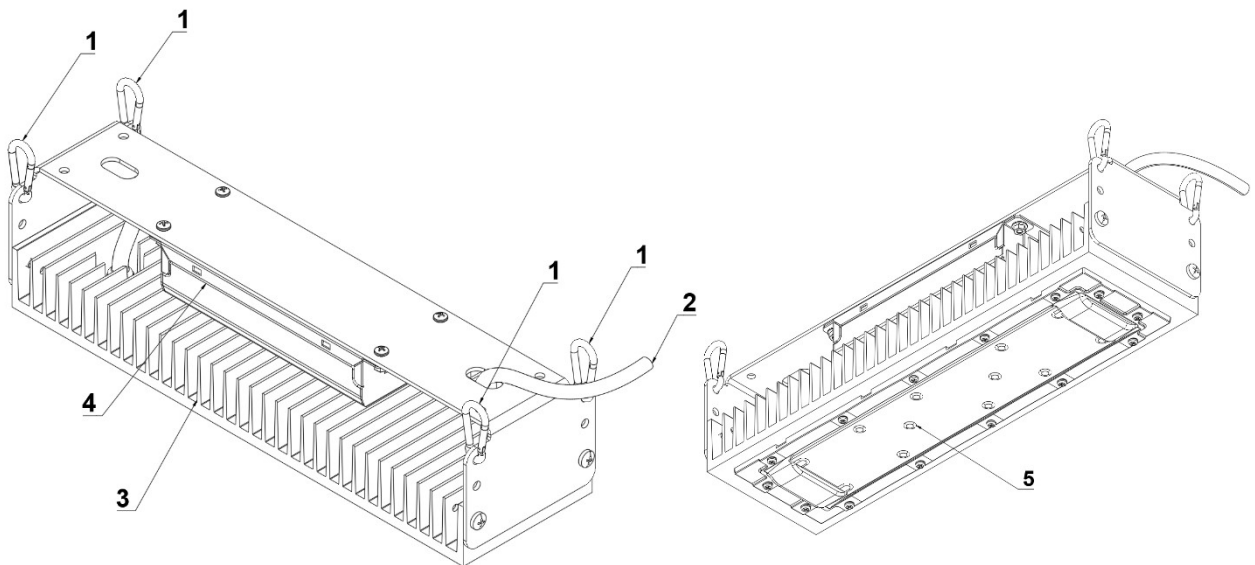
Ha bármelyik elem hiányzik vagy sérült, kérjük, ne használja a készüléket, és lépjen kapcsolatba a gyártóval vagy forgalmazóval a csere érdekében.



## A TERMÉK BEMUTATÁSA ÉS FELÉPÍTÉSE

A SolveSUNNY LED Növénynevelő Lámpa a következő főbb részekből áll:

1. **Felfüggesztő rendszer** – karabiner és láncok a biztonságos rögzítéshez.
2. **Bekötő kábel** – a hálózati csatlakoztatáshoz.
3. **Hűtőrendszer** – passzív hűtés biztosítja a lámpa optimális hőmérsékletét.
4. **Tápegység** – a hálózati feszültséget a LED-ek működéséhez szükséges stabil tápellátássá alakítja.
5. **LED modul** – a növények számára szükséges fényt biztosítja, optimalizált spektrummal a vegetatív növekedéshez és a virágzáshoz.



### Rövid ismertető:

A lámpa vegyes spektrumú LED-eket tartalmaz, energiatakarékos kialakítású, így biztosítja a növények számára szükséges fényt alacsony energiafogyasztással.

### Megjegyzés:

A LED modulok és a tápegység burkolata nem bontható, minden javítást vagy átalakítást kizárólag szakszerviz végezhet.

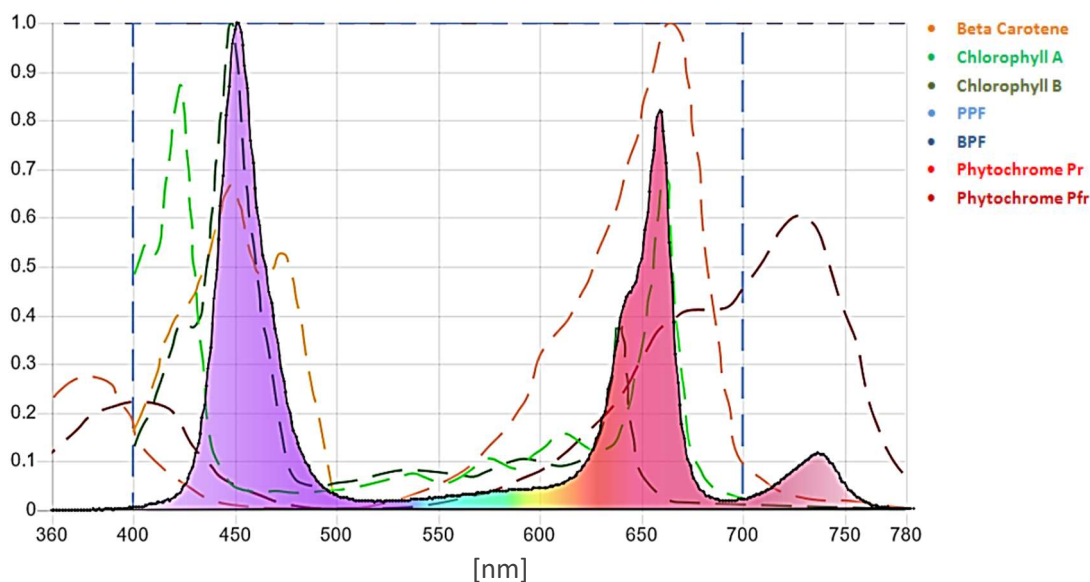


## MŰSZAKI ADATOK

Az alábbi táblázatban található a **SolveSUNNY LED Növénynevelő Lámpa** főbb műszaki paramétereit.

Paraméter	Érték
Tápellátás	AC 100-240V / 0,7A 50/60 Hz
Elektromos teljesítmény	65W
Fényteljesítmény – Radiant Flux	40W
Spektrum	400-780 nm
Méret	365x100x120 mm
Tömeg	2,6 kg
Hűtés	Passzív
IP-védelem	IP65
Jóssági tényező	62%
Vetítési szög	~120°
Megvilágított terület 2m-es magasságból	~20 m <sup>2</sup>

### A lámpa által nyújtott fényspektrum:



### Megjegyzés:

A fenti adatok a gyártó által mért értékek és normál használat mellett érvényesek. A tényleges értékek a környezeti feltételek és a használat módja szerint változhatnak.



# BIZTONSÁGI ELŐÍRÁSOK

A **SolveSUNNY LED Növénynevelő Lámpa** biztonságos használata érdekében kérjük, mindig tartsa be az alábbi előírásokat:

## Általános biztonság

- Csak beltéri használatra készült.
- Ne érintse meg a készüléket nedves kézzel.
- Ne használja a lámpát, ha a készülék vagy a kábel sérült.
- Gyermekektől és háziállatoktól tartsa távol.
- Ne takarja el a lámpa hűtőrendszerét.

## Elektromos biztonság

- Csak a dokumentációban megadott feszültségre csatlakoztassa.
- A tápkábelt ne húzza és ne hajlítsa erősen.
- Ne próbálja meg saját kezűleg szétszerelni a készüléket.
- Feszültségmentesítse a készüléket tisztítás vagy felszerelés előtt.

## Használat közben

- Biztosítsa, hogy a lámpa stabilan legyen rögzítve.
- Ne nézzen közvetlenül a LED fénybe hosszabb ideig, mert károsíthatja a szemet.
- Tartsa be az ajánlott távolságot a növényektől és a lámpától:  
**min. ~80 cm.**

## Karbantartás és tisztítás

- A készüléket mindig feszültségmentesített állapotban tisztítsa.
- Ne használjon erős vegyszereket.
- Magasnyomású mosást ne alkalmazzon a készüléken.
- Ellenőrizze rendszeresen a kábeleket és a csatlakozásokat.



# FELSZERELÉSI UTASÍTÁSOK

A **SolveSUNNY LED Növénynevelő Lámpa** biztonságos felszereléséhez kövesse az alábbi lépéseket:

## 1. Hely kiválasztása

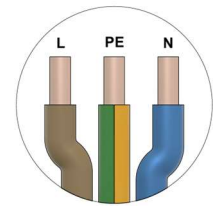
- Válasszon stabil és jól szellőző helyet.
- Ügyeljen arra, hogy a lámpa körül legalább **50 cm** szabad tér legyen a hűtéshez.

## 2. Felfüggesztés

- Használja a dobozban található karabinereket és láncokat a biztonságos rögzítéshez.
- Ellenőrizze, hogy a rögzítés kellően stabil és teherbíró legyen.
- A lámpa súlyát a rögzítő pontoknak képesnek kell lennie megtartani.

## 3. Elektromos csatlakoztatás

- Ellenőrizze a hálózati feszültséget (**AC 100-240 V 50/60 Hz**).
- A készülék bekötőkábelét csatlakoztassa a hálózathoz.



## 4. Ellenőrzés

- Kapcsolja be a lámpa tápellátását, és ellenőrizze, hogy minden LED világít.
- Ha bármilyen rendellenességet tapasztal (villogás, szikrázás, zaj), azonnal feszültségmentesítse a készüléket, és vegye fel a kapcsolatot a gyártóval vagy szakszervizzel.

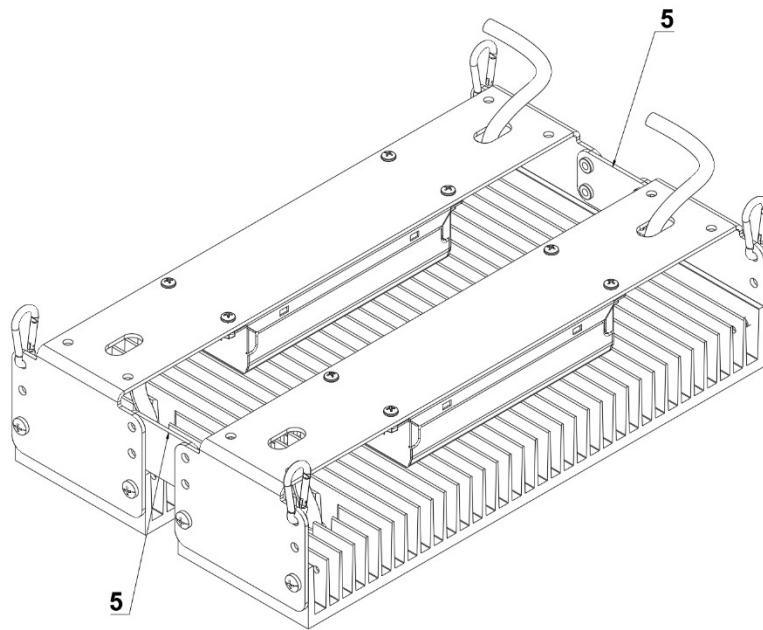


## MODULÁRIS BŐVÍTHETŐSÉG

A **SolveSUNNY LED Növénynevelő Lámpa** moduláris rendszerben bővíthető.

A külön megvásárolható **soroló elemek (5)** segítségével több **SolveSUNNY** lámpa mechanikailag összekapcsolható, így magasabb fényteljesítményű rendszer alakítható ki belőlük.

### Bővítési lehetőségek



- Több lámpatest stabil egységgé rögzíthető
- A megvilágított terület fényintenzitása igény szerint növelhető
- Professzionális termesztési környezetben skálázható rendszer alakítható ki
- Otthoni felhasználás esetén fokozatos bővítést tesz lehetővé

### Fontos tudnivalók

- Csak eredeti, **SolveSUNNY** kompatibilis soroló elemek használhatók.
- A csatlakoztatott lámpák összteljesítménye nem haladhatja meg a hálózat terhelhetőségét.
- Több egység összekapcsolása esetén javasolt külön áramkör használata.
- A felszerelést mindig feszültségmentes állapotban végezze.



**Megjegyzés:**

A moduláris kialakítás lehetővé teszi, hogy a rendszer a termelési igények növekedésével együtt bővíthető legyen, anélkül, hogy a teljes világítási rendszert cserélni kellene.



# ÜZEMELTETÉS

A **SolveSUNNY LED Növénynevelő Lámpa** optimális működéséhez tartsa be az alábbi javaslatokat.

## 1. Elhelyezési magasság

A lámpa ajánlott távolsága a növények felső részétől:

- **Minimum 80 cm**
- **Figyelem! Túl alacsony elhelyezés levélperzselést okozhat.**
- 1 db lámpa ~120°-os vetítési szöggel rendelkezik, amellyel így 2m magasságból ~20 m<sup>2</sup>-es területet képes megvilágítani.

## 2. Hőmérséklet és szellőzés

- Biztosítson megfelelő légmozgást a termesztő térben.
- A maximális környezeti hőmérséklet: **40°C**

## 3. Energiahatékony működés

- A lámpát csak a szükséges ideig működtesse.
- Több egység használata esetén optimalizálja az elhelyezést a fényvesztés minimalizálása érdekében.
- Ügyeljen a lámpa tisztaságára.



# KARBANTARTÁS ÉS TISZTÍTÁS

A **SolveSUNNY LED Növénynevelő Lámpa** rendszeres karbantartása hozzájárul a hosszú élettartamhoz és az optimális fényteljesítmény fenntartásához.

## 1. Általános karbantartás

- A készüléket minden tisztítás előtt feszültségmentesítse.
- Rendszeresen ellenőrizze a kábeleket és csatlakozásokat.
- Vizsgálja meg a rögzítési pontok stabilitását.

## 2. Tisztítás

- A burkolatot és a LED felületet puha, száraz vagy enyhén nedves ruhával tisztítsa.
- Ne használjon agresszív tisztítószeret, oldószert vagy súroló anyagokat.
- Ügyeljen arra, hogy nedvesség ne jusson a készülék belsejébe.

## 3. Hűtőrendszer

- Passzív hűtés hatékonyságának megtartása érdekében tartsa tisztán a hűtőbordákat.

## 4. Javítás

- A készülék nem tartalmaz felhasználó által javítható alkatrészt.
- Meghibásodás esetén forduljon a gyártóhoz vagy hivatalos szervizhez.
- A burkolat megbontása a garancia elvesztésével járhat.



## HIBAEELHÁRÍTÁS

Probléma	Lehetséges ok	Megoldás
A lámpa nem világít	Nincs hálózati feszültség	Ellenőrizze a csatlakozást és a konnektort
	Sérült tápkábel	Ne használja a készüléket, forduljon szervizhez
	Hibás biztosíték / áramkör	Ellenőrizze az elektromos hálózatot
A lámpa nem világítanak teljes fényerővel	Lerakódott szennyeződés a lencsén	Ellenőrizze a lencse tisztaságát
A lámpa villog	Instabil áramellátás	Próbálja meg másik aljzaton
	Csatlakozási hiba	Ellenőrizze a kábeleket
A növények levelei perzselődnek	Túl alacsony elhelyezés	Növelje a lámpa és a növény közti távolságot

### Mikor forduljon szakemberhez?

Az alábbi esetekben ne próbálja meg saját kezűleg javítani a készüléket:

- Égésszag vagy füst észlelhető
- A készülék burkolata megsérült
- Elektromos szikrázás tapasztalható
- Ismétlődő működési rendellenesség jelentkezik

Ilyen esetben azonnal feszültségmentesítse a készüléket, és vegye fel a kapcsolatot a gyártóval vagy hivatalos szervizzel.



## KAPCSOLAT / GYÁRTÓI ADATOK

### Gyártó adatai

Cégnév: **SolveElectric Technologies Kft**

Cím: **6728 Szeged, Budapesti út 8.**

### Ügyfélszolgálat

E-mail: [info@solveelectric.hu](mailto:info@solveelectric.hu)

[sales@solveelectric.hu](mailto:sales@solveelectric.hu)

Telefonszám: +36 62 542 030

Weboldal: [www.solveelectric.hu](http://www.solveelectric.hu)

Facebook: [www.facebook.com/solveelectric](http://www.facebook.com/solveelectric)

### Szerviz és garanciális ügyintézés

Garanciális igény esetén kérjük, készítse elő:

- A vásárlást igazoló bizonylatot
- A termék sorozatszámát
- A hiba rövid leírását

A készüléket kizárólag a gyártó vagy hivatalos szerviz jogosult javítani.

### Dokumentáció

Ez a használati útmutató a **SolveSUNNY LED Növénynevelő Lámpa** termékre vonatkozik.

A gyártó fenntartja a jogot a műszaki változtatásokra előzetes értesítés nélkül.

Verzió: **1.0**

Kiadás dátuma: **2026.03**





# SolvElectric

Technologies

35 éve

Partner a megoldásban!

